

DTGv1

Handbuch

Freigabe-Management

Dieser Anleitung gilt für:

- Module DTG versie 1.0 / 1.1
- Module DTG/R versie 1.0 / 1.1
- Firmware DTG 1.0 Build 3
- Firmware DTC 6.2 Build 3
- Firmware DTR 2.1 Build 1
- Software DTCnewConfig versie 1.2 Build 3

Kompatibilität

Um die in diesem Handbuch beschriebenen Funktionen nutzen zu können, benötigen Sie mindestens die oben aufgeführte Firmware und Software.

Insbesondere erwähnen wir, dass Sie für die Verwendung von DTR-Relaismodulen in Kombination mit adressierbaren DTC-Modulen mindestens die Firmware DTR 2.1 build 1 benötigen. Sie können diese Firmware nicht selbst in das DTR programmieren. Wenn Sie ältere Versionen des DTR verwenden, funktionieren diese zwar, aber nur mit einem DTC an Adresse 1.

Die korrekte Funktion des DTM- Handbediengerätes kann derzeit nicht garantiert werden, wenn es mit DTC-Modulen verwendet wird, die eine andere Adresse als 1 haben.

©2025 Dieses Dokument oder alle darin enthaltenen Informationen dürfen ohne ausdrückliche schriftliche Genehmigung des ursprünglichen Autors weder ganz noch teilweise in irgendeiner Form kopiert und/oder verbreitet werden. Das Anfertigen von Kopien und Ausdrucken durch Benutzer des DTG-Moduls ausschließlich für den eigenen Gebrauch ist

Inhalt

1	Vorstellung.....	4
1.1	Einführung.....	4
1.2	Umfang der Lieferung.....	5
2	DTGv1.....	6
2.1	Übersicht.....	6
2.2	CAN bus (J1, J2).....	6
2.3	RS485 bus (J5, J6).....	7
2.4	USB (J4).....	7
2.5	DCC Eingang (J7).....	7
2.6	Opto-OUT (J8).....	8
2.7	Reset/F1 (SW1, SW2, J3).....	8
2.8	Anzeige-LEDs.....	9
3	Montage und Anschluss.....	10
3.1	Allgemeines.....	10
3.2	DTG und DTCv3, Kommunikation und Stromversorgung.....	10
3.3	Mehrere DTCv3 Module.....	10
3.4	DTCv3 und DTRv2 Module.....	12
4	Einrichten und Testen.....	13
4.1	DTCnewConfig.....	13
4.2	DTC Konfiguration.....	14
4.3	DTG Konfiguration.....	15
4.3.1	Allgemeine Einstellungen.....	15
4.3.2	Control Sets.....	16
4.3.3	Kontrollmethoden.....	17
4.3.4	Gleisrelais.....	18
4.3.5	Rückmeldungen.....	19
4.4	F1.....	19
5	Firmware Update.....	20

1 Vorstellung

1.1 Einführung

Der DTC Drehscheiben-Controller (Dinasys Turntable Controller) steuert verschiedene Drehscheiben der Spurweiten HO, HOm, TT, N und Z. Der DTC wird über eine USB-Schnittstelle gesteuert. Über diese Schnittstelle kann der DTC von einer Zugsteuerungssoftware auf einem PC digital gesteuert werden.

Darüber hinaus verfügt der DTC über eine CAN-Schnittstelle. Diese dient der Kommunikation mit diversem Zubehör, wie z.B. Relaismodulen oder einem Handregler.

Das DTG (DinaSys Turntable Gateway) ist ein ergänzendes Modul, das in Kombination mit einer oder mehreren DTC-Steuerungen verwendet werden kann. Das DTG ermöglicht die Steuerung eines oder mehrerer DTC-Module mit Protokollen, die nicht direkt vom DTC unterstützt werden.

Das DTG hat folgende Eigenschaften::

- Eine CAN-Schnittstelle
- Eine RS485-Schnittstelle
- 4 galvanisch getrennte digitale Ausgänge
- Eine galvanisch getrennte USB-Schnittstelle
- einen galvanisch getrennten DCC-EingangEen CAN interface

Neben dem vollständigen DTG gibt es eine eingeschränkte und kostengünstigere Version DTG/R, bei der die beiden letztgenannten Schnittstellen nicht vorhanden sind.

Das DTG(R) wird über die CAN-Schnittstelle mit einem oder mehreren DTC-Controllern verbunden. Es ist möglich, bis zu 7 DTC-Steuerungen über das DTG zu steuern. Die tatsächliche Anzahl, die Sie steuern können, hängt zum Teil von dem verwendeten Protokoll und der Software ab.

Einige der Möglichkeiten des DTG:

1. Steuern Sie einen DTC über die USB-Schnittstelle des DTG. Die Möglichkeiten sind dann identisch zu der Situation, in der Sie einen DTC direkt an den steuernden PC anschließen. Diese Situation scheint nur kostensteigernd zu sein, kann aber ein Vorteil sein, nämlich dann, wenn die Entfernung zwischen Ihrem PC und dem DTC groß ist. Lange USB-Kabel (>3m) können in der Praxis zu Störungen führen, aber die CAN-Verbindung zwischen DTG und DTC kann mehrere Dutzend Meter lang sein. Sie können also das DTG mit einem kurzen Kabel an den PC anschließen und die Verbindung zum DTC über ein langes CAN-Kabel herstellen.
2. Steuern Sie mehrere DTCs über die USB-Schnittstelle des DTG. Voraussetzung ist, dass Ihre Zugsicherungssoftware die DTC-Adressierung unterstützt.
3. Steuern Sie einen oder mehrere DTC-Controller über RS485. Das DTG verhält sich an der RS485-Schnittstelle wie ein OC32. Voraussetzung ist, dass Ihre Steuerungssoftware DTC über OC32 unterstützt. Sie können das DTG in einen RS485-Bus mit OC32-Controllern einbinden. Das kann also auch ein Dinamo-System sein. Der Vorteil dieses Aufbaus ist, dass Sie keine zusätzlichen Verbindungen von Ihrem Steuer-PC benötigen.
4. Steuern Sie eine oder mehrere DTC-Steuerungen über das OC32-Protokoll über USB. Voraussetzung ist, dass Ihre Steuerungssoftware DTC über OC32 unterstützt. Das DTG verhält sich an der USB-Schnittstelle wie OC32. Die RS485-Schnittstelle wird dann zu einer sogenannten „Pass-Through“-Schnittstelle. Sie können dann OC32-Module an diese RS485-Schnittstelle anschließen.
5. Steuerung des DTC mit anderen Protokollen als DTC. Das DTG wird dann als OC32 an den Steuer-PC angeschlossen, entweder direkt oder als Teil eines Dinamo-Systems. Die Steuerungssoftware steuert den DTC, als ob er OC32-Ausgänge steuern würde.
6. Steuern Sie den DTC mit DCC-Befehlen, zum Beispiel von Ihrer digitalen Zentrale aus.

1.2 Umfang der Lieferung

Das DTG(/R) wird in der Regel als Modul inklusive Gegenstecker, Montagerahmen und Schrauben geliefert. Es werden keine Kabel mitgeliefert. Der Hauptgrund dafür ist, dass die Länge der Kabel sehr stark von der Situation abhängt, in der Sie das DTG einsetzen wollen, so dass ein Standardkabel selten geeignet ist.

Das CAN-Kabel zwischen DTG und DTC ist ein Standard-RJ45-Netzwerkkabel (Cat5 ist mehr als ausreichend). Diese Kabel sind in fast beliebiger Länge bei den VPEB-Vertriebspartnern oder in (fast) jedem Geschäft, das Computer, Netzwerkkomponenten oder ähnliche Teile anbietet, erhältlich.

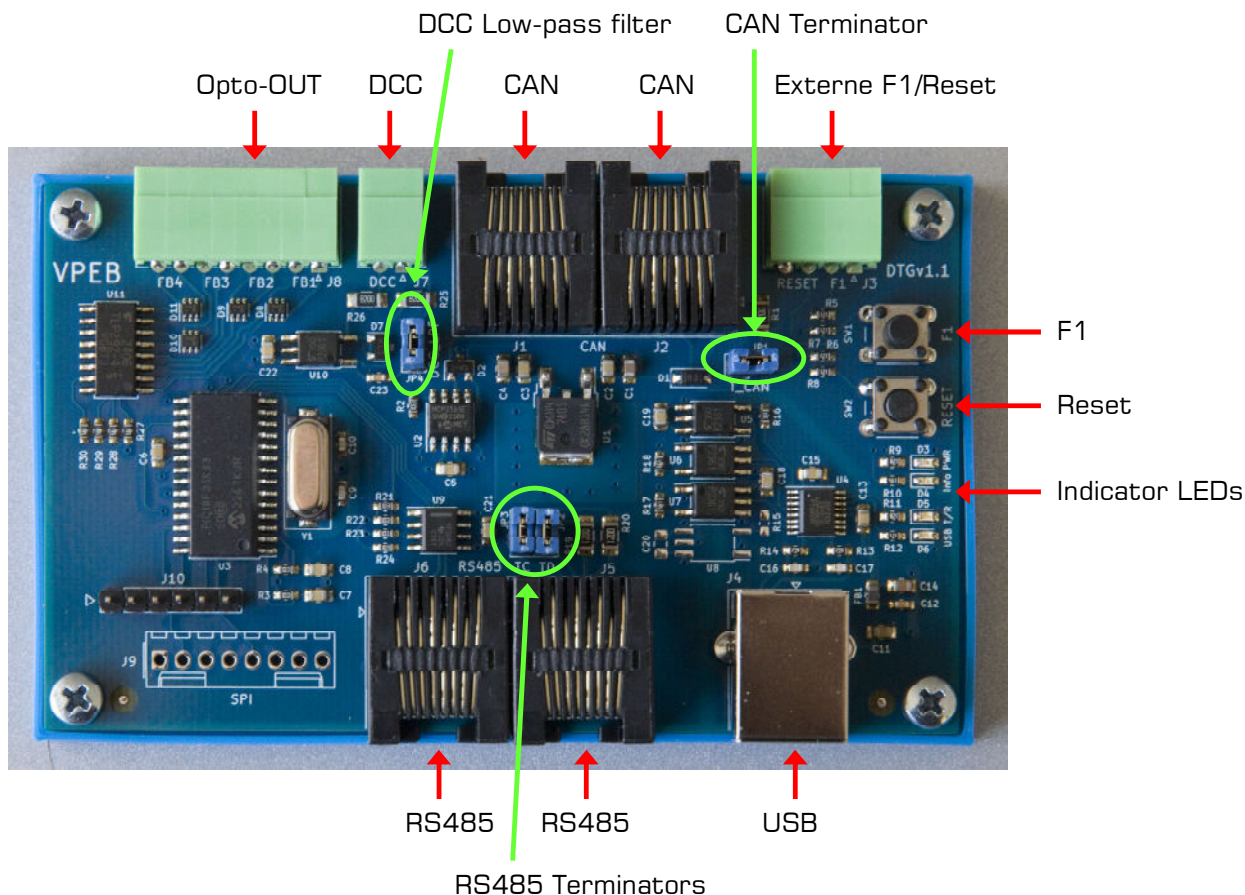
Ein RS485-Kabel ist wie ein CAN-Kabel auch ein Standard-RJ45-Netzwerkkabel.

Sie können das USB-Kabel Ihres DTC verwenden, um Ihr DTG mit Ihrem PC zu verbinden, wenn Sie möchten.

2 DTGv1

2.1 Übersicht

Nachfolgend finden Sie eine Abbildung des DTGv1.1 mit einer Übersicht der Anschlüsse und Funktionen. Diese werden im Folgenden ausführlicher beschrieben.



2.2 CAN bus (J1, J2)

Der CAN-Bus dient zum Anschluss Ihrer DTC(s) und anderen DinaSys-Zubehörs. Es gibt 2 RJ45-Anschlüsse. Diese sind identisch. Der Grund für die 2 Anschlüsse ist, dass ein CAN-Bus durchgeschleift werden muss, wenn Sie mehr als 2 Stationen anschließen.

HINWEIS: Der RJ45-Anschluss für den CAN-Bus ist **kein Ethernet-Anschluss** und **kein RS485-Bus**. Schließen Sie also kein Netzwerkkabel aus einem Computernetzwerk oder ein Kabel aus einem Dinamo-System an diesen Anschluss an¹.

Der CAN-Bus ist auch die Stromquelle für Ihr DTG. Normalerweise wird der CAN-Bus von Ihrem DTCv3 mit ca. 9V Versorgungsspannung versorgt. Mit dem Jumper JP1 am DTCv3 wird der Ausgang des Stabilisators auf den CAN-Bus geleitet.

Ein CAN-Bus wird durch das Aneinanderreihen von Modulen als Warteschlangensystem gebildet. Die Stationen am Ende des Busses benutzen nur einen Anschluss, alle Stationen

¹ Es bricht nicht sofort zusammen, wenn Sie CAN und RS485 verwechseln. Beide Systeme verwenden mehr oder weniger die gleichen Spannungen für die Kommunikation. Die Protokolle sind jedoch völlig unterschiedlich, und ein wesentlicher Unterschied besteht darin, dass der DinaSys-CAN-Bus eine Spannungsversorgung enthält, ein RS485-Bus jedoch nicht. Bei RS485 sind die Kontakte für die Spannungsversorgung nicht angeschlossen, so dass nichts unterbrochen wird. Das kann anders sein, wenn Sie ein Netzwerkkabel anschließen, an dem POE (Power Over Ethernet) vorgesehen ist.

dazwischen benutzen beide Anschlüsse. Nur das erste und letzte Modul im RS485-Bus sollte einen **Terminator** haben

2.3 RS485 bus (J5, J6)

Der RS485-Bus wird in einem Dinamo-System verwendet und dient zum Anschluss von OC32-Modulen an einen PC zur Steuerung von Zubehör. Es gibt 2 RJ45-Anschlüsse. Diese sind identisch. Der Grund für die 2 Anschlüsse ist, dass ein RS485-Bus durchgeschleift werden muss, wenn Sie mehr als 2 Stationen anschließen.

ACHTUNG: Der RJ45-Anschluss ist **kein Ethernet-Anschluss** und **kein CAN-Bus**. Schließen Sie also weder ein Netzwerkkabel eines Computernetzwerks noch das CAN-Kabel Ihres DTC an diesen Anschluss an¹.

Ein RS485-Bus wird durch Aneinanderreihen von Modulen als Warteschlangensystem gebildet. Die Stationen am Ende des Busses benutzen nur einen Anschluss, alle Stationen dazwischen benutzen beide Anschlüsse. Nur das erste und letzte Modul im RS485-Bus sollte einen **Terminator** haben.

2.4 USB (J4)

Über den USB-Anschluss wird das DTG mit einem PC verbunden. Vom PC aus können Sie das DTG konfigurieren, steuern und mit neuer Firmware aktualisieren. Außerdem können Sie über diese Schnittstelle die am CAN-Bus angeschlossenen DTCs konfigurieren und steuern.

Der USB-Anschluss ist vom Rest des DTG galvanisch getrennt. Das bedeutet, dass es keine elektrische Verbindung zwischen dem USB-Anschluss und den anderen Anschlüssen des DTG gibt. Dadurch wird das Risiko von Störungen stark reduziert und die Zuverlässigkeit des USB-Anschlusses erhöht.

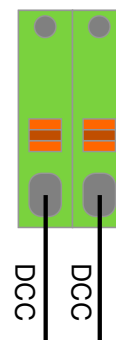
Der USB-Bereich des DTG wird über den USB-Anschluss des PCs mit Strom versorgt. Das bedeutet, dass die USB-Verbindung aktiv wird, wenn Sie das USB-Kabel einstecken (und der PC eingeschaltet ist), also auch wenn das DTG selbst (noch) nicht mit Strom versorgt wird. Auf dem PC ist dann ein USB-Anschluss sichtbar, nur macht die Kommunikation keinen Sinn, wenn das DTG selbst nicht mit Strom versorgt wird. Das liegt daran, dass es dann nichts zu empfangen oder zu senden gibt.

Der USB-Chip am DTG wird von den gängigen Betriebssystemen (Windows, MacOS und Linux) automatisch erkannt, **vorausgesetzt**, Ihr PC ist beim ersten Anschluss an das DTG mit dem Internet verbunden. Ihr PC wird dann die notwendigen Treiber selbst herunterladen und installieren. Sollte dies nicht funktionieren, z.B. weil Ihr PC keine Internetverbindung hat oder weil Ihr Betriebssystem sehr veraltet ist, können Sie die Treiber manuell von <http://www.ftdichip.com> herunterladen

2.5 DCC Eingang (J7)

Der DCC-Anschluss ist ein 2-Draht-Anschluss, an den Sie ein DCC-Signal von Ihrer Digitalzentrale anschließen können. Der DTG benötigt keinen Strom vom DCC-Anschluss. Daher ist es am besten, wenn Sie vor dem Boosteranschluss ein DCC-Signal von Ihrer Zentrale abgreifen. Dieses Signal ist wesentlich weniger durch Störsignale verunreinigt als das Signal auf den Schienen Ihrer Anlage. Ein weiterer Vorteil ist, dass das DCC-Signal auch dann weiter funktioniert, wenn sich der Booster z.B. durch einen Kurzschluss auf dem Gleis abschaltet.

DCC ist polaritätsunempfindlich, so dass es keine Rolle spielt, ob Sie die beiden Drähte vertauschen. Der DCC-Anschluss am DTG ist galvanisch getrennt. Das bedeutet, dass es keine elektrische Verbindung zwischen dem DCC-Anschluss und dem Rest des DTG gibt.



2.6 Opto-OUT (J8)

Dieser Anschluss besteht aus 4 digitalen Ausgängen mit je 2 Anschlüssen, die vom Rest des DTG durch Optokoppler isoliert sind. Über diese Ausgänge können Sie den Zustand des DTC an Ihr Leitsystem zurückmelden, z.B. über eine Rückmeldeanzeige.

Hier gibt es einen Unterschied zwischen dem DTGv1.0 und dem DTGv1.1.

DTGv1.1:

Die Ausgänge des DTGv1.1 sind wechsellspannungsfähig. Das bedeutet, dass es keine Rolle spielt, welche Polarität das Signal hat, das Sie anschließen.

Die maximale Spitzenspannung, die jeder Ausgang schalten kann, beträgt 30V.

Der maximale Strom, den jeder Ausgang schalten kann, beträgt 50 mA.

Hinweis: Sie sollten den Strom begrenzen, der fließt, wenn der Ausgang extern aktiv ist, zum Beispiel durch einen Widerstand in Reihe mit dem Ausgang.

Hinweis: Bei der maximalen Spannung handelt es sich um eine Spitzenspannung. Die Spitzenspannung einer sinusförmigen Wechsellspannung ist wesentlich höher als die Effektivspannung. Wenn Sie eine reine Wechsellspannung von 21 V Effektivspannung bereitstellen, beträgt ihre Spitzenspannung etwa 30 V.

DTGv1.0:

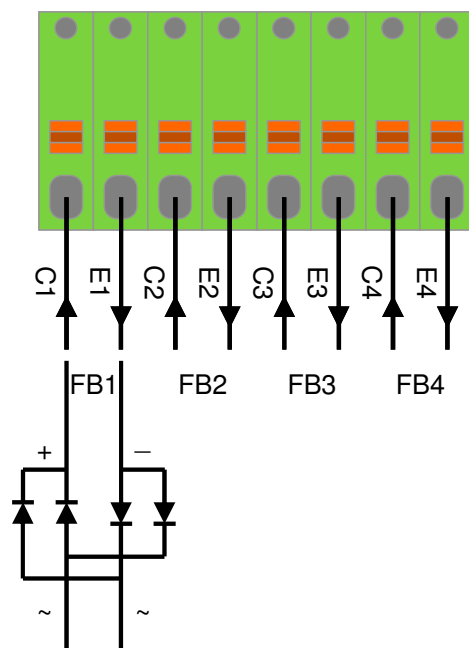
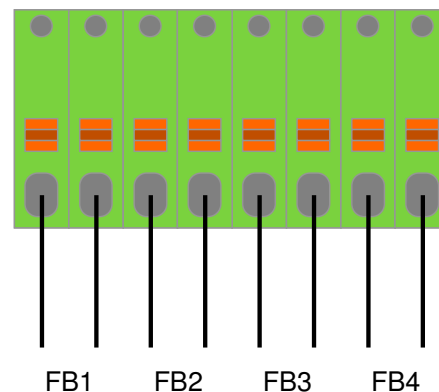
Die Ausgänge des DTGv1.1 sind **NICHT** für Wechsellspannung geeignet. Das bedeutet, dass die Polarität des Signals, das Sie anschließen, wichtig ist. Der Anschluss C eines jeden Paares sollte in Bezug auf den Anschluss E positiv sein.

Die maximale Spitzenspannung, die jeder Ausgang schalten kann, beträgt 80 V.

Der maximale Strom, den jeder Ausgang schalten kann, beträgt 50 mA.

Hinweis: Sie sollten den Strom begrenzen, der fließt, wenn der Ausgang extern aktiv ist, z. B. durch Verwendung eines Widerstands in Reihe mit dem Ausgang.

Wenn Sie mit den Ausgängen des DTGv1.0 einen Wechselstrom schalten wollen, können Sie dies tun, indem Sie extern einen Brückengleichrichter in den Anschluss von FB1..FB4.



2.7 Reset/F1 (SW1, SW2, J3)

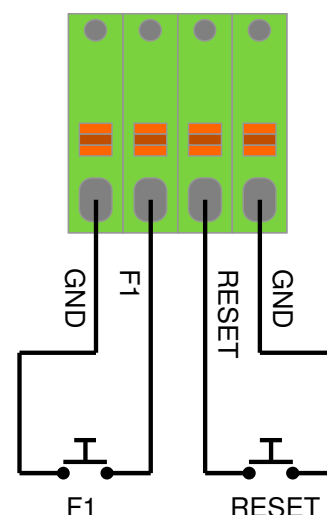
Auf dem DTG befinden sich zwei Drucktasten: RESET und F1

Reset dient dazu, das DTG neu zu starten. Normalerweise wird dies nie notwendig sein, aber ein manueller Reset ist notwendig, um den Bootloader im DTG zu starten, der es Ihnen ermöglicht, selbst neue Firmware (Software) in den DTC zu laden, wenn diese von VPEB zur Verfügung gestellt wird.

F1 kann verschiedene Funktionen haben. In der aktuellen Firmware aktiviert diese Taste den Konfigurationsmodus. Sie brauchen ihn im Prinzip nicht, aber er kann ein Glücksfall sein, wenn Sie vergessen haben, auf welche Adresse und Baudrate Sie das DTG eingestellt haben.

Die Reset- und F1-Tasten haben eine unterschiedliche Höhe, so dass man den Unterschied auch dann spürt, wenn das Modul unter dem Gleis montiert ist. Da Sie Reset fast nie brauchen, ist dies die niedrigste Taste.

Sie können die Funktionen F1 und Reset auch extern steuern. Sie können einen oder zwei externe Taster an den 4-poligen Anschluss J3 anschließen. **HINWEIS:** Die Anschlüsse an J3 sind für Drucktasten vorgesehen und NICHT elektrisch isoliert. Sie können eine Spannung von bis zu +5V gegenüber GND (dem Minusanschluss Ihres DTG) vertragen.



2.8 Anzeige-LEDs

An der Seite des Moduls befinden sich vier Anzeige-LEDs:

- Blau: USB-Verbindung zum PC aktiv. D.h. das DTG ist mit dem PC verbunden und die Treiber auf dem PC sind geladen.
- Grün: USB-Daten werden gesendet/empfangen.
- Rot: Diese LED kann verschiedene Funktionen haben. Mit der aktuellen Firmware:
 - Leuchtet = Normalbetrieb
 - Blinkend = Konfigurationsmodus
- Gelb: Info. Diese LED kann verschiedene Funktionen haben. Mit der aktuellen Firmware:
 - Ein = Bootloader aktiv
 - An (100ms): Senden über RS485.

3 Montage und Anschluss

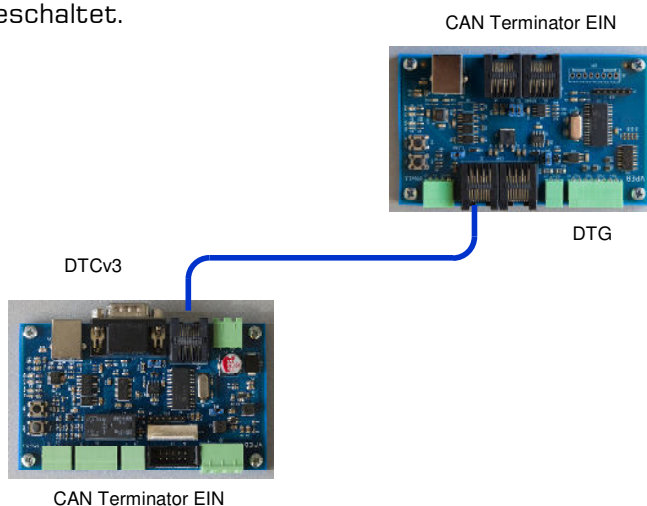
3.1 Allgemeines

Das DTG wird mit einem Montagerahmen und Schrauben geliefert. Verwenden Sie diese, um das DTG auf einer ebenen Fläche (in der Regel und vorzugsweise Holz) zu befestigen. Achten Sie darauf, dass Sie genügend Platz lassen, um die verschiedenen Anschlüsse einzustecken, und es ist auch nützlich, wenn die Drucktasten noch zugänglich sind.

Wenn Sie das DTG über USB steuern, platzieren Sie das DTG in der Nähe des PCs, der es steuert, damit das USB-Kabel kurz sein kann. Lange USB-Kabel können zu Kommunikationsfehlern führen. Das CAN-Kabel kann leicht mehrere Dutzend Meter lang sein.

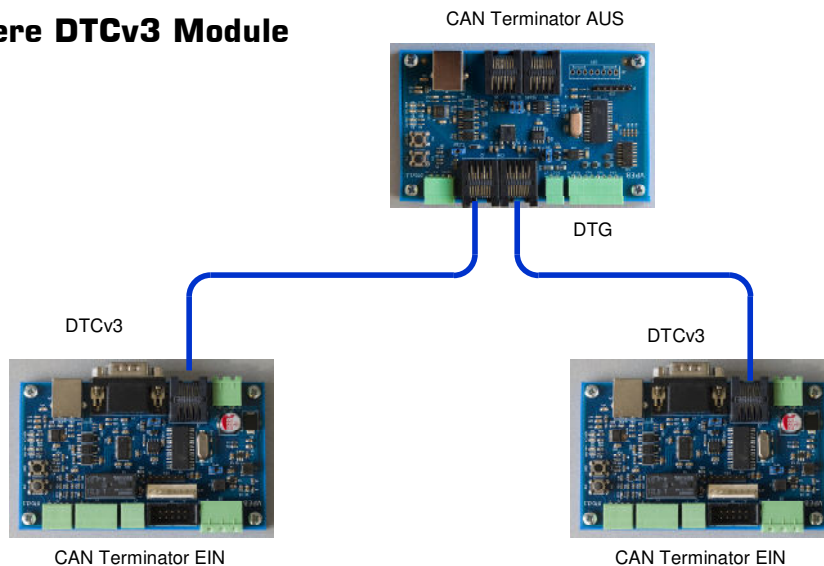
3.2 DTG und DTCv3, Kommunikation und Stromversorgung

Um das DTG an einen DTCv3 anzuschließen, nehmen Sie ein (Standard-JRJ45-Kabel und verbinden Sie die beiden Module wie unten dargestellt. Achten Sie darauf, dass Sie das RJ45-Kabel in eine CAN-Buchse am DTG stecken. Da es in diesem Beispiel nur 2 Module gibt, bildet jedes Modul ein Ende des CAN-Busses. An beiden Modulen ist also der CAN-Terminator EINGeschaltet.



Achten Sie darauf, dass die Stromversorgung des DTG-Moduls über das DTCv3-Modul erfolgt und dass das DTCv3 so eingestellt ist, dass es den CAN-Bus mit Strom versorgt. Wenn Sie ein USB-Kabel von Ihrem PC an das DTG-Modul anschließen, leuchtet die blaue LED an der USB-Schnittstelle auf. Das DTG funktioniert jedoch nur, wenn auch die rote LED am DTG-Modul leuchtet!

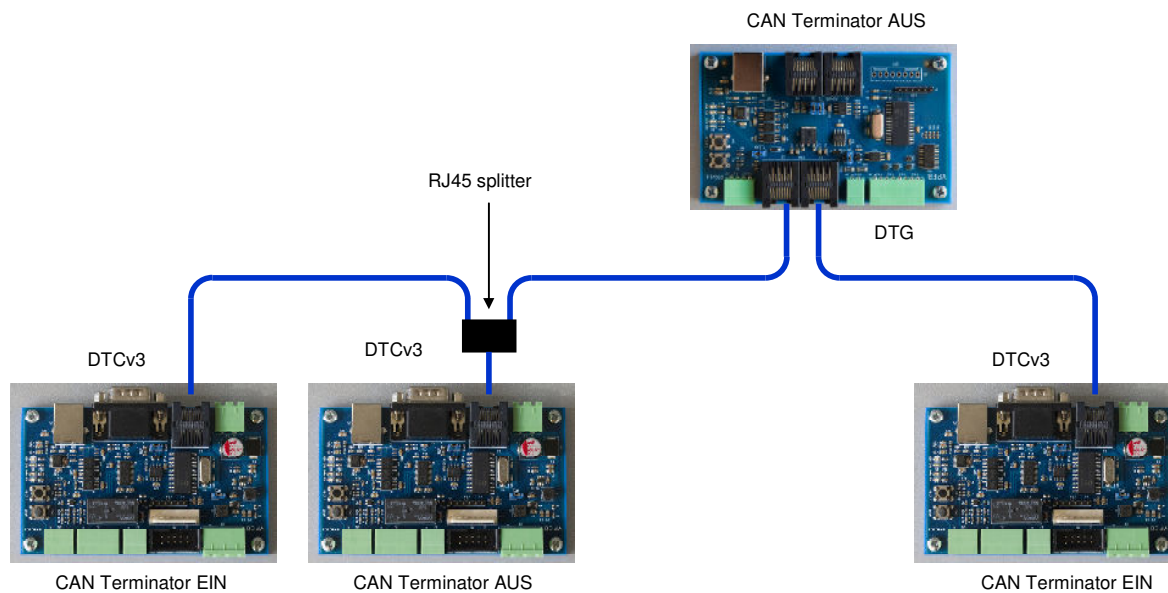
3.3 Mehrere DTCv3 Module



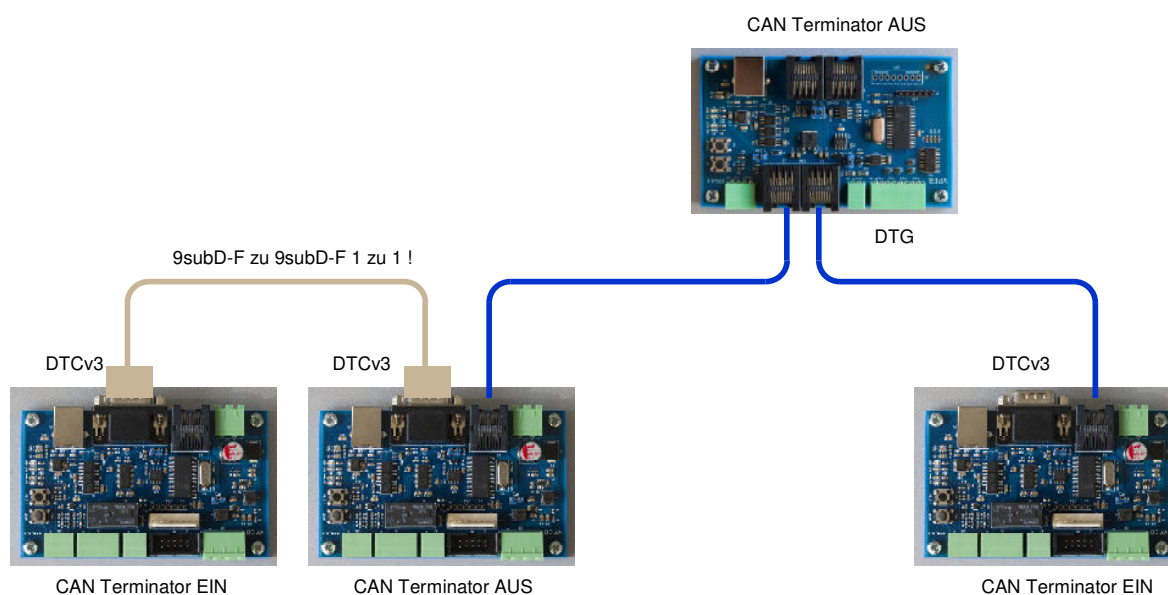
Um zwei DTC-Module an ein DTG anzuschließen, wiederholen Sie das Spiel aus Abschnitt 3.2. Der Unterschied ist hier: Da das DTG mit den beiden RJ45-CAN-Anschlüssen verbunden ist, befindet es sich NICHT am Ende des CANs und somit ist der CAN-Terminator ausgeschaltet.

Damit diese Konfiguration funktioniert, müssen die beiden DTCv3-Module jeweils eine andere DTC-Adresse haben (siehe Abschnitt 4.2).

Wenn Sie drei oder mehr DTCv3-Module anschließen wollen, besteht das Problem, dass ein DTCv3-Modul nur eine RJ45-CAN-Buchse hat. Sie können dieses Problem mit einem RJ45-Splitter lösen. Platzieren Sie diesen so nah wie möglich am DTCv3-Modul (<0,25m).



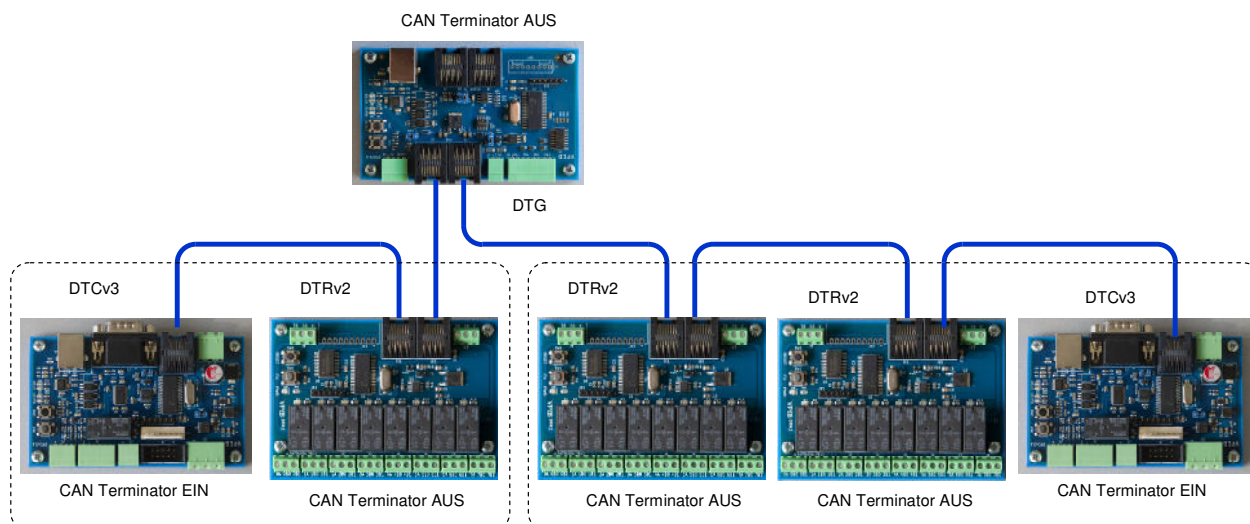
Statt einen Splitter zu verwenden, können Sie auch den SubD-9-CAN-Anschluss nutzen, um DTCv3-Module miteinander zu verbinden:



3.4 DTCv3 und DTRv2 Module

Verwenden Sie zusätzlich zu den DTCv3-Modulen auch DTRv2-Module? In allen Fällen schleifen Sie einfach alle verwendeten CAN-Module durch. Die Reihenfolge, in der Sie die Module anschließen, ist nicht wichtig. Wichtig ist nur, dass die gesamte Kette aus allen Modulen nur 2 Enden hat.

Im folgenden Beispiel haben wir uns dafür entschieden, die DTCv3-Module jeweils an das Ende des Busses zu setzen, was einen praktischen Grund hat: Das DTCv3-Modul hat nur eine RJ45-CAN-Buchse und ist daher weniger leicht zu einem nachfolgenden Modul durchzuschleifen.



Das obige Diagramm zeigt eine Gruppierung, welche DTR-Module zu welchem DTC gehören.

HINWEIS: Diese Gruppierung wird ausschließlich durch die Konfiguration bestimmt und wird nicht von der Reihenfolge beeinflusst, in der Sie die Module anschließen.

Wie Sie das DTR konfigurieren können, finden Sie im DTRv2-Handbuch. Wenn Sie das DTR in Kombination mit mehreren DTCs und dem DTG verwenden möchten, ist es wichtig, dass die DTR-Firmware mindestens **DTR 2.1 Build 1** ist. Diese Version erkennt die Adresse des DTCs, über den es gesteuert wird.

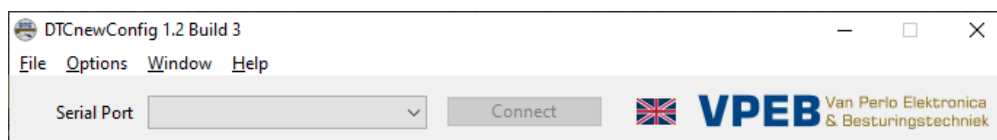
4 Einrichten und Testen

4.1 DTCnewConfig

Falls noch nicht geschehen, laden Sie das Programm DTCnewConfig herunter. Für die Verwendung mit dem DTG benötigen Sie mindestens DTCnewConfig Version 1.2. Die Version zum Zeitpunkt der Veröffentlichung dieses Handbuchs ist 1.2 Build 3.

DTCnewConfig ist für Windows, MacOS (Intel und Apple M Prozessoren) und Linux verfügbar. Der Download ist eine komprimierte .zip (oder .tar.gz) Datei. Entpacken Sie diese Datei irgendwo auf Ihrem PC.

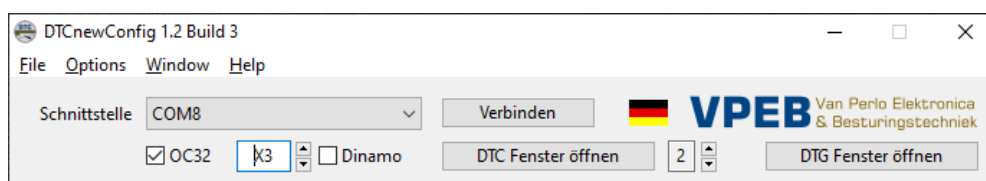
Starten Sie DTCnewConfig. Sie sehen dann das unten abgebildete Fenster: ²



Benutzer, die an DTCnewConfig 1.1 gewöhnt sind, werden feststellen, dass der Eröffnungsbildschirm von Version 1.2 wesentlich spärlicher ist als der von Version 1.1. Der Grund dafür ist, dass der Kommunikationsteil nun von der Konfiguration und dem Betrieb des DTC getrennt ist.

Wie in Version 1.1 können Sie im Eröffnungsbildschirm die Sprache der Schnittstelle wählen. Außerdem können Sie den seriellen (USB-)Anschluss wählen, an den Ihr DTC (oder DTG) angeschlossen ist. Klicken Sie dann auf „Verbinden“, um diese Schnittstelle zu öffnen und eine Verbindung herzustellen. DTCnewConfig 1.2 öffnet dann den entsprechenden DTC-Konfigurationsbildschirm selbst. Wenn Sie DTCnewConfig auf diese Weise verwenden, funktioniert die Version 1.2 weitgehend identisch mit der Version 1.1, mit dem Unterschied, dass es sich um zwei getrennte Fenster handelt, die Sie separat verschieben können, wenn Sie möchten.

Allerdings gibt es mehr Optionen. Im oberen Menü des Hauptbildschirms (der Bildschirm, der DTCnewConfig startet) finden Sie unter „Options“ die Option „Advanced“. Wenn Sie diese Option aktivieren, erhalten Sie einige zusätzliche Optionen. Diese sind in der Regel nur nützlich, wenn Sie das DTG verwenden.



DTC-Fenster öffnen:

Ermöglicht das manuelle Öffnen eines Fensters zur Konfiguration und Steuerung eines DTCs. Ein DTC hat jetzt eine Adresse 1..7. Sie können also auch 7 Fenster für 7 DTCs öffnen.

DTG-Fenster öffnen:

Ermöglicht das manuelle Öffnen eines Fensters zum Konfigurieren und Steuern des DTG.

Kontrollkästchen OC32:

Hier können Sie auswählen, ob Sie mit dem DTG über das OC32-Protokoll kommunizieren möchten. Sie müssen dies auswählen, wenn Sie über die RS485-Verbindung kommunizieren oder wenn Sie die USB-Verbindung am DTG auf das OC32-Protokoll eingestellt haben. Außerdem müssen Sie die OC32-Adresse auswählen, auf die Ihr DTG eingestellt ist. Dies kann eine Basisadresse oder eine eXtended Adresse sein. Mit den Pfeiltasten nach

² Die Bilder stammen von Windows. Auf Mac und Linux kann das Design abweichen.

oben/unten können Sie die Adresse von 1..16 einstellen. Wenn Sie höher gehen, erscheint ein „X“, um anzuzeigen, dass Sie eXtended Addressing verwenden. Die erweiterte Adresse kann X1..X96 sein. Sie können die gewünschte Adresse auch selbst in das entsprechende Feld eingeben, unabhängig davon, ob ein „X“ vorangestellt ist oder nicht.

DTCnewConfig unterstützt derzeit nur die erweiterte OC32-Adressierung nach der Methode „enforced extended addressing“. Das bedeutet, dass bei Verwendung der erweiterten Adressierung die Basisadresse nicht mehr relevant ist. „Unter Wasser“ sendet DTCnewConfig in diesem Fall die Basisadresse 0.

Kontrollkästchen Dinamo:

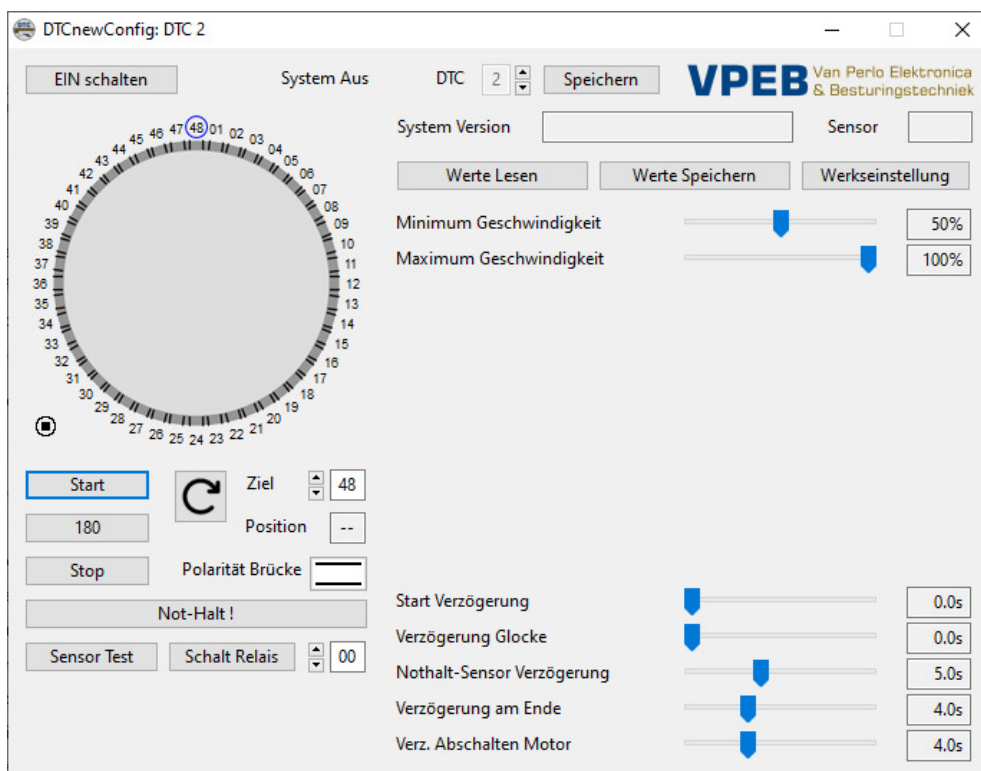
Wenn Sie OC32 gewählt haben, können Sie auch „Dinamo“ ankreuzen. In diesem Fall steuert DTCnewConfig einen DTG, der als OC32 an ein Dinamo-System angeschlossen ist. Wenn Sie Dinamo wählen, kann die OC32-Basisadresse bis zu 32 (statt 16) betragen, um die Adressierung von Dinamo-Systemen mit einem Dual Bus zu unterstützen.

4.2 DTC Konfiguration

Wenn Sie sich im „advanced“-Modus befinden, öffnet DTCnewConfig nicht mehr automatisch ein DTC-Fenster, wenn Sie sich mit dem Kommunikationsport verbinden. Schließlich weiß DTCnewConfig nicht, mit welchem DTC Sie kommunizieren wollen. Daher müssen Sie diese Wahl nun explizit treffen und das gewünschte Fenster selbst öffnen.

Wenn Sie im „advanced“-Modus arbeiten, finden Sie im DTC-Fenster auch eine zusätzliche Schaltfläche „EIN schalten“. Damit wird das DTC-Fenster explizit aufgefordert, sich mit dem betreffenden DTC zu verbinden und die Parameter einzulesen. Dies kann natürlich erst geschehen, nachdem Sie sich mit dem DTG auf Port-Ebene verbunden haben, sonst erhalten Sie eine Fehlermeldung. Sobald die Verbindung hergestellt ist, erhalten Sie die Option „AUS schalten“. Damit unterbrechen Sie die logische Verbindung zu dem betreffenden DTC.

Die Begriffe einschalten und ausschalten wurden einst von PiCommIT geprägt. Sie schalten den DTC nicht wirklich „ein“ oder „aus“, aber wir behalten diese Terminologie bei, um Verwechslungen mit „Verbinden“ und „Trennen“ des Kommunikationsfensters zu vermeiden.



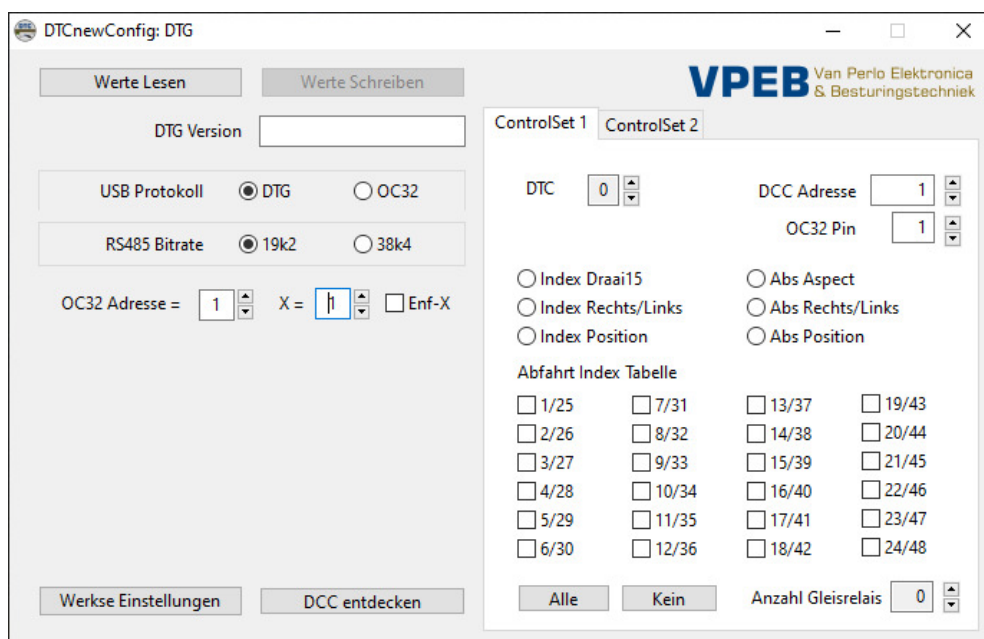
Wenn Sie im „advanced“-Modus arbeiten, hat das DTC-Konfigurationsfenster eine zusätzliche Option: Die Möglichkeit, die DTC-Adresse einzustellen. Wenn Sie mehrere DTCs an das DTG anschließen, sollte jeder DTC eine eindeutige Adresse haben.

Hinweis: Wenn Sie die Adresse eines DTCs ändern, ändert sich diese erst, nachdem Sie das betreffende DTC-Modul zurückgesetzt (oder aus- und eingeschaltet) haben. Der Grund dafür ist, dass sich die Adresse sonst während des Konfigurierens ändern könnte, was zu einem seltsamen Verhalten führen würde. Außerdem kommuniziert DTCnewConfig weiterhin mit der „alten“ Adresse, bis Sie ein neues DTC-Fenster mit der neuen Adresse öffnen.

Ansonsten bietet das DTC-Konfigurationsfenster die gleichen Möglichkeiten wie bei DTCnewConfig 1.1. Für eine detaillierte Beschreibung verweisen wir an dieser Stelle auf das DTC-Handbuch..

4.3 DTG Konfiguration

Um das DTG selbst einzurichten, öffnen Sie das DTG-Fenster auf dem Hauptbildschirm. Sie sehen dann den folgenden Fenster:



Sie können keine Änderungen in das DTG schreiben, wenn Sie nicht vorher die aktuellen Werte eingelesen haben. Der Grund dafür ist, dass wir es so machen: Das DTG hat bereits eine sehr große Anzahl von Konfigurationseinstellungen, und das Schreiben von Parametern ohne Kenntnis der aktuellen Einstellungen kann zu unerwünschten Effekten führen. Daher ist das erste, was zu tun ist, „Werte lesen“. Das ist faktisch gleichbedeutend mit „Verbinden und alles lesen“. Das geht natürlich nur, wenn Sie auf Port-Ebene mit dem DTG verbunden sind, sonst erhalten Sie eine Fehlermeldung.

Das einzige, was Sie vor dem Einlesen der aktuellen Einstellungen tun können, ist, das DTG auf die Werkseinstellungen zurückzusetzen.

Nachdem Sie die Einstellungen eingelesen haben, zeigt das Feld DTG-Version die aktuelle Firmware-Version des DTGs an.

4.3.1 Allgemeine Einstellungen

Auf der linken Seite des Fensters finden Sie die „allgemeinen Einstellungen“.

USB-Protokoll:

Standardmäßig ist dies auf DTG eingestellt. Sie können dies auf OC32 ändern. Das DTG emuliert dann einen OC32, der an den USB-Anschluss angeschlossen ist. Sie können sich dies als das Äquivalent eines U485(J) + OC32 vorstellen. In diesem Fall wird die RS485-

Schnittstelle des DTG zu einer „Pass-Through“-Schnittstelle: alles, was (gemäß gültigem OC32-Protokoll) am USB-Anschluss eingeht, wird transparent an den RS485-Anschluss weitergegeben und alles, was an der RS485 eingeht, wird an den USB-Anschluss weitergegeben. Der Vorteil: Sie können OC32s an den RS485-Port anschließen und das DTG spielt DTG + U485-Konverter.

RS485 Bitrate:

Hier wird die Geschwindigkeit der RS485-Schnittstelle festgelegt. Eine „automatische Einstellung“, wie sie der OC32 kennt, ist (noch) nicht implementiert. 19.200bps sind in der Regel schnell genug. Wenn Sie aber das DTG in einem Dinamo-System anschließen und dessen Kommunikationsgeschwindigkeit auf 38.400bps eingestellt ist, sollten Sie dies entsprechend anpassen.

Beachten Sie, dass die USB-Schnittstelle immer auf 19.200bps eingestellt ist.

Beachten Sie, dass die RS485-Schnittstelle immer auf das Protokoll OC32 eingestellt ist. Der Grund dafür ist, dass das DTC/DTG-Protokoll ein Vollduplex-Protokoll ist, während RS485 ein Halbduplex-Medium ist. Es muss also ein Halbduplex-Protokoll gewählt werden, damit es funktioniert.

OC32-Adresse:

Hier stellen Sie die OC32-Adresse ein, die das DTG verwendet, wenn es über das OC32-Protokoll kommuniziert. Die Basisadresse kann 1..16 sein, der eXtended Teil 1..96, genau wie bei einem OC32. Mit der Option Enf-X wird die Option „Enforce eXtended Addressing“ aktiviert. Das bedeutet, dass der OC32 (=DTG) nur noch auf eXtended Addressing antwortet und die Basisadresse dabei keine Rolle mehr spielt.

4.3.2 Control Sets

Auf der rechten Seite des Fensters finden Sie Registerkarten mit „Control Sets“. Diese benötigen Sie (nur), wenn Sie den/die DTC(s) über OC32- oder DCC-Befehle steuern wollen.

Es gibt 2 Steuersätze. Mit jedem Set können Sie einen DTC (1..7) nach einer von mehreren Steuerungsmethoden steuern. Jede Steuerungsmethode wird sowohl von DCC- als auch von OC32-SetAspect-Befehlen unterstützt.

Wenn Sie kein Steuerset verwenden, setzen Sie die DTC-Nummer auf 0. Die Auswahl der Steuerungsmethode wird dann gelöscht. Solange DTC auf 0 gesetzt ist, können Sie keine Steuerungsmethode auswählen.

Mit OC32 SetAspect-Befehlen kann jede Steuerungsmethode gesteuert werden.

Bei DCC gibt es einen Unterschied zwischen Standard-DCC-Zubehör-Befehlen und erweiterten DCC-Zubehör-Befehlen. Ein Standard-DCC-Befehl kennt nur die „Modi“ 0 (geradeaus) und 1 (abzweigend) und ist grundsätzlich für Weichen gedacht. Erweiterte DCC-Befehle kennen 32 Positionen pro Adresse, aber in den neueren DCC-Spezifikationen wurde dies erweitert. Es hängt von Ihrer Zentraleinheit ab, was sie unterstützt.

Eine Steuerungsmethode kann mit Standard-DCC-Befehlen ODER mit Extended-DCC-Befehlen gesteuert werden (also nie mit beiden). Methoden, die für die Steuerung mit Standard-DCC-Befehlen vorgesehen sind, reagieren nur auf Standard-DCC-Befehle und Methoden, die für die Steuerung mit Extended-DCC-Befehlen vorgesehen sind, reagieren nur auf Extended-DCC-Befehle.

Da es manchmal unklar ist, welche DCC-Adresse eine bestimmte Zentrale bei einer bestimmten Einrichtung übermittelt, gibt es die Möglichkeit, die DCC-Adresse „herauszufinden“. Wählen Sie zunächst die Registerkarte mit dem ControlSet aus, das Sie verwenden möchten. Klicken Sie auf die Schaltfläche „DCC entdecken“. Dadurch wird dem DTG ein Befehl erteilt, der bedeutet: „Machen Sie nichts mit dem DCC-Befehl, den Sie erhalten, sagen Sie mir einfach, um welche Adresse es sich handelt.“ Senden Sie dann mit Ihrer digitalen Steuereinheit einen DCC-Befehl an **die erste** Adresse, die Sie zur Steuerung des betreffenden DTC verwenden möchten. Dies ist für jede Methode der Befehl für den Not-Halt bzw. dessen Aufhebung. Im aktiven Reiter erscheint im Feld „DCC-Adresse“ die von der

Zentrale gesendete DCC-Adresse. Außerdem wird angezeigt, ob es sich um eine erweiterte oder eine Standard-DCC-Adresse handelt. Wurde eine Steuerungsmethode ausgewählt, die nicht zum entsprechenden Adresstyp passt, wird die Auswahl auf eine passende und verfügbare Methode geändert. Diese können Sie dann bei Bedarf selbst anpassen.

Bitte beachten Sie: Die so ermittelte Adresse wird Ihnen lediglich angezeigt und ist noch nicht im DTG gespeichert. Dies geschieht nur, wenn Sie die Einstellungen schreiben.

4.3.3 Kontrollmethoden

Jede Steuerungsmethode sieht außerdem einen Notstopp für die Drehung der Brücke vor. Der Not-Halt ist immer die (erste) Adresse, die für das jeweilige Control Set ausgewählt wird.

Bei einer Steuerung über DCC ist dies die angegebene DCC-Adresse.

Bei der Steuerung über OC32-Pin – Aspect Befehle ist dies die angegebene OC32-Pin Nummer. Wir zählen hier ab 1, mögliche PIN-Adressen sind also 1..128.

Position/Aspekt = 1 (abweichend) bedeutet Not-Halt.

Stand/Ausrichtung = 0 (geradeaus) bedeutet Not-Halt Aufhebung.

Die erste Adresse¹ für die Steuerung der betreffenden Methode (siehe unten) ist daher immer die angegebene Adresse + 1.

Index Draai15

Das „Draai15“ („Dreh15“) Protokoll wurde einst von Kees Moerman erfunden und unter anderem in Koploper implementiert. Die Steuerung nutzt 7 Adressen zur Ansteuerung von „Magnetartikeln“. Dies können beispielsweise OC32-Adressen oder DCC-Adressen sein. Die 7 Adressen haben folgende Funktion:

- 1 Abbiegen = Reset
- 2 Abbiegen = Bit 1
- 3 Abbiegen = Bit 2
- 4 Abbiegen = Bit 4
- 5 Abbiegen = Bit 8
- 6 Abbiegen = Gegen Uhrzeigersinn drehen
- 7 Abbiegen = Im Uhrzeigersinn drehen

Die Absicht besteht darin, dass die Software zunächst einen Reset-Befehl ausgibt (Adresse 1) und dann einen Index durch Setzen eines oder mehrerer Bits festlegt (Adresse 2..5). Dadurch können Sie zwischen 15 möglichen Ausgängen wählen. Bei „Draai15“ können also maximal 15 Ausgänge + Gegenseite genutzt werden. Um welche Ausgänge es sich handelt, können Sie ermitteln, indem Sie in der Abfahrt Index Tabelle die von Ihnen verwendeten Ausgänge überprüfen. Das können also maximal 15 Paare sein.

Der Index 3 (als Beispiel) bedeutet, dass das dritte von Ihnen in der Tabelle markierte Abfahrt-Paar ausgewählt wird.

Sie können die oben genannten Befehle als OC32-Pin-Aspect-Befehle oder über DCC geben.

Die Anzahl der reservierten Adressen für die Index Draai15-Methode beträgt 8.

Rechts/Links

Die „Rechts/Links“-Methode ist aus der sogenannten „Fleischmann-Steuerung“ abgeleitet. Bei DTG gibt es dies in zwei Varianten: Index und Absolute.

Adresse 1, die erste Adresse nach dem Not-Halt, ist die Adresse, die zum Drehen der Brücke um 180 Grad verwendet wird.

Aspekt 0 (geradeaus) = Drehung im Uhrzeigersinn, Aspekt 1 (abbiegend) = Drehung gegen den Uhrzeigersinn.

In der Index-Version bestimmen die Adressen 2 und folgende den Index aus der Exit-Index-Tabelle. Adresse 2 entspricht hier Index = 1. Index 3 (als Beispiel), also Adresse 4,

bedeutet, dass das dritte Ausgangspaar ausgewählt ist, das Sie in der Tabelle angekreuzt haben.

In der Absolute-Version wird jedem Ausgangspaar eine Adresse zugewiesen, unabhängig davon, ob diese aktiviert ist oder nicht. Wird ein Befehl allerdings an eine Adresse gegeben, die zu einem nicht aktivierten Abfahrt-Paar gehört, wird der Befehl nicht ausgeführt. Diese Methode kostet also zwar mehr Adressen, allerdings sind die Adressen absolut und ändern sich daher nicht, wenn Sie die Drehscheibe wieder erweitern.

Die Anzahl der für die Index-Rechts/Links-Methode verwendeten Adressen ist die Anzahl der ausgewählten Abfahrt-Paare + 2.

Die Anzahl der für die Methode „Abs Rechts/Links“ verwendeten Adressen beträgt 26.

Position

Auch diese Methode gibt es in zwei Varianten: Index und Absolut.

Aspekt 0 (geradeaus) = Drehe die Brücke mit dem Kabine zum Ausgang 1..24

Aspekt 1 (abbiegend) = Drehe die Brücke mit dem Kabine zum Ausgang 25..48

Ob sich die Brücke im oder gegen den Uhrzeigersinn dreht, bestimmt das DTG selbst – abhängig von der kürzesten Route.

In der Indexversion bestimmen die Adressen den Index aus der Abfahrt Index Tabelle. Adresse 1 entspricht Index 1. Index 3 (als Beispiel) bedeutet, dass das dritte von Ihnen in der Tabelle markierte Ausgangspaar ausgewählt ist.

In der Absolute-Version wird jedem Ausgangspaar eine Adresse zugewiesen, unabhängig davon, ob diese aktiviert ist oder nicht. Wird ein Befehl allerdings an eine Adresse gegeben, die zu einem nicht aktivierten Abfahrt-Paar gehört, wird der Befehl nicht ausgeführt. Diese Methode kostet also zwar mehr Adressen, allerdings sind die Adressen absolut und ändern sich daher nicht, wenn Sie die Drehscheibe wieder erweitern.

Die Anzahl der für die Indexpositionsmethode verwendeten Adressen ist die Anzahl der ausgewählten Abfahrt-Paare + 1.

Die Anzahl der für die Abs-Position-Methode verwendeten Adressen beträgt 25.

Abs Aspect

Diese Methode ist für die Verwendung mit OC32-Aspekten oder erweiterten DCC-Adressen vorgesehen. Die Methode verwendet 2 Adressen oder 3, wenn Sie auch Track Relay angeschlossen haben (siehe Abschnitt 4.3.4).

Adresse 0 Aspekt 1 = Not-Halt.

Adresse 0, Aspekt 0 = Not-Halt aufheben.

Adresse 1 Aspekt N = Drehen in Position N (N = 1..48). Die DTG wählt den kürzesten Weg.

Adresse 2 Aspekt 0 = Alle Gleisrelais ausschalten

Adresse 2 Aspekt R = Gleisrelais R einstellen (R = 1..48)

Befehle für Abfahrt-Paare, die Sie in der Abfahrt-Tabelle deaktiviert haben, werden vom DTG nicht ausgeführt.

4.3.4 Gleisrelais

Ein Gleisrelais ist ein Relais zur Ansteuerung eines Abstellgleises. Es wird nur in blockgesteuerten Systemen wie Dinamo, HCC!m und G&R verwendet. Gleisrelais können in Form von DTR-Modulen hinzugefügt werden und werden dann über das DTC gesteuert.

Durch die Einstellung der Anzahl der Gleisrelais reservieren Sie die notwendigen Adressen zur Ansteuerung dieser Relais. Die Anzahl der erforderlichen Adressen beträgt 1 + Anzahl der Relais. Die erste Adresse wird zum Ausschalten aller Relais verwendet.

Wenn Sie „Anzahl der Gleisrelais“ auf >0 setzen, ist die erste Adresse, d.h. die Adresse, die zum Zurücksetzen aller Relais verwendet wird, die erste verfügbare Adresse nach allen reservierten Adressen zur Steuerung der Brücke.

4.3.5 Rückmeldungen

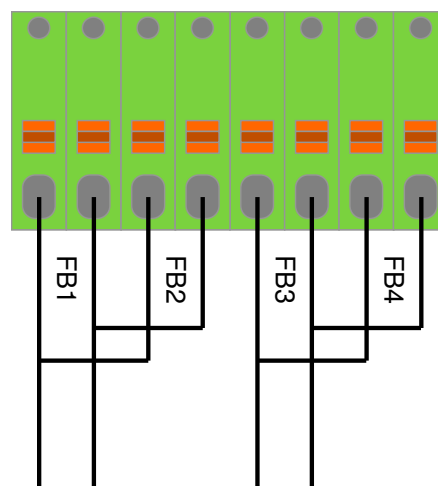
Über die Optokopplerausgänge (J8) können Sie Ihr Digitalsystem über den Status und die Position der Brücke informieren.

FB1 und FB2 sind mit ControlSet 1 verknüpft, FB3 und FB4 sind mit ControlSet 2 verknüpft. Die jeweiligen Rückmeldungen reagieren auf den Status des DTC, den Sie dem ControlSet zugewiesen haben.

Solange die Brücke stillsteht, sind beide Rückmeldungen inaktiv (aus). Sobald sich die Brücke im Uhrzeigersinn dreht, wird FB1 (FB3) aktiv. Diese Rückmeldung bleibt solange aktiv, bis die Brücke die Endposition erreicht hat und der Brückenmotor zum Stillstand gekommen ist. Jedes Mal, wenn sich die Brücke der nächsten Position nähert, ändert FB2 (FB4) den Status. Auf diese Weise können Sie Ihrem Steuerungssystem signalisieren, wie schnell sich die Brücke dreht und Ihr Steuerungssystem kann daraus die Position der Brücke ableiten. Wenn die Endposition erreicht ist und der Motor steht, erlöschen FB1 und FB2 (FB3 und FB4) beide.

Sobald sich die Brücke gegen den Uhrzeigersinn dreht, wird FB2 (FB4) aktiv. Diese Rückmeldung bleibt solange aktiv, bis die Brücke die Endposition erreicht hat und der Brückenmotor zum Stillstand gekommen ist. Jedes Mal, wenn sich die Brücke der nächsten Position nähert, ändert FB1 (FB3) den Status. Wenn die Endposition erreicht ist und der Motor steht, erlöschen FB2 und FB1 (FB4 und FB3).

Wenn Sie lediglich signalisieren möchten, dass sich die Brücke dreht oder die Endposition erreicht hat und es für Ihr Steuerungssystem nicht relevant ist, in welche Richtung sich die Brücke dreht und wann die nächsten Positionen erreicht werden, können Sie FB1 und FB2 (FB3 und FB4) parallel verdrahten, wie in der Abbildung rechts gezeigt. Dies führt zu einem Nettoergebnis von einer Rückmeldung pro ControlSet.



4.4 F1

Mit der F1-Taste können Sie das DTG in den „Konfigurationsmodus“ versetzen. Durch Drücken der Taste F1 werden die folgenden Modi durchlaufen:

- Rote LED an: Normalbetrieb
- Rote LED blinkt schnell:
USB = DTG-Protokoll
RS485 = 38.400 bps, OC32-Adresse = 1, OC32 eXtended-Adresse = 1
- Rote LED blinkt langsam:
USB = DTG-Protokoll
RS485 = 19.200 bps, OC32-Adresse = 1, OC32 eXtended-Adresse = 1

Dies könnte hilfreich sein:

- Wenn Sie den USB-Port auf OC32 eingestellt haben, aber mit dem DTG-Protokoll auf den USB-Port zugreifen möchten
- Wenn Sie ein DTG/R (ohne USB) haben und sich nicht erinnern, welche OC32-Adresse Sie eingestellt haben.
- Wenn Sie ein neues DTG/R kaufen und es auf einem Dinamo-Bus aufnehmen möchten, der auf eine Geschwindigkeit von 38.400 bps eingestellt ist. In diesem Fall müssen Sie die anderen (OC32-)Module trennen, da das DTG die OC32-Adresse 1 erhält, aber Sie können zumindest darauf zugreifen und es konfigurieren.

5 Firmware Update

Wenn Firmware-Updates für Ihr DTG veröffentlicht werden, können Sie diese Updates selbst installieren.

Das Firmware-Update funktioniert (derzeit) nur auf einem **Windows** Computer.

Um ein Update durchzuführen, gehen Sie folgendermaßen vor:

- Laden Sie (falls noch nicht geschehen) das Programm „mikroBootloader“ von www.dinamousers.net herunter. Extrahieren Sie die .zip-Datei an einen Ort, an dem Sie sie wiederfinden.
- Laden Sie die Firmware herunter, die Sie installieren möchten. Stellen Sie sicher, dass diese Firmware für das DTG bestimmt ist. Sie benötigen eine *.hex-Datei. Im Normalfall ist dieses in einer .zip Datei gepackt. Extrahieren Sie die ZIP-Datei an einen Ort, an dem Sie sie wiederfinden.
- Stellen Sie sicher, dass das DTG über USB oder RS485 mit dem PC verbunden ist und dass das DTG mit Strom versorgt wird.
- Starten Sie mikroBootloader durch Doppelklick auf mikroBootloader.exe
- Stellen Sie sicher, dass oben rechts neben „Select MCU“ „PIC18“ ausgewählt ist.
- „Change Settings“ des COM-Ports:
 - Port = der COM-Port, an den Ihr DTG angeschlossen ist
 - Bei Anschluss über USB: Baud rate = 115200
 - Bei Anschluss über RS485: Baud rate = 38400
 - Data bits = 8
 - Stop bits = 1
 - Parity = none
 - Flow control = none

Klicken Sie auf „OK“.

- Klicken Sie auf „Connect“.
- Rechts erscheint der Text „Waiting MCU Response...“. Drücken Sie die RESET-Taste auf Ihrem DTG. Auf der rechten Seite im MikroBootloader sehen Sie „Connected“.
- Klicken Sie auf „Browse for HEX“. Suchen und wählen Sie die HEX-Datei aus, die Sie installieren möchten.
- Klicken Sie auf „Begin uploading“.
- Der „Bootloading-Fortschrittsbalken“ unten füllt sich nun. Kaffee holen, den Abwasch machen, mit dem Hund spazieren gehen. Es kann eine Weile dauern.
- Wenn es fertig ist, wird Ihnen ein Popup-Fenster mit der Meldung angezeigt, dass es bereit ist. Klicken Sie auf „OK“.
- Schließen Sie den MikroBootloader.
- Setzen Sie das DTG mit der RESET-Taste zurück.

Ihr DTG funktioniert jetzt mit der neuen Firmware.

Bitte beachten Sie: Wenn Ihr DTG in einem Dinamo-System enthalten ist, sollten Sie das DTG aktualisieren können, indem Sie das RM-x in den transparenten Bootloader-Modus versetzen und dann den Aktualisierungsvorgang wie oben beschrieben durchführen. Leider scheint das nicht zu funktionieren. Dies liegt wahrscheinlich am Timing. Da es sich beim Mikrobootloader um ein externes Produkt handelt, über das VPEB keine Kontrolle hat, können wir die genaue Ursache derzeit nicht feststellen. Ein Firmware-Update funktioniert vorerst nur, wenn Ihr DTG per USB oder RS485 über ein U485(J) angeschlossen ist.